

**Modularne urządzenia grzewcze  
700XP Wielofunkcyjna patelnia  
gazowa, 1x11 litrów, wolnostojąca**

Nr pozycji \_\_\_\_\_

Nr modelu \_\_\_\_\_

Nazwa \_\_\_\_\_

Nr SIS \_\_\_\_\_

AIA # \_\_\_\_\_



371105 (E7MFGDDD00)

Wielofunkcyjna patelnia  
gazowa, 1 x 11 litrów, 400 mm**Krótką specyfikacja**

Nr pozycji \_\_\_\_\_

**Podstawowa charakterystyka**

- Wielofunkcyjne urządzenie do smażenia w małej ilości tłuszczu, gotowania we wrzątku, gotowania na parze, smażenia bezpośredniego, duszenia, przygotowywania białych sosów, albo do stosowania nawet jako beamar
- Dla optymalnych wyników obróbki cieplnej, powierzchnia miski do gotowania jest ze stali wielowarstwowej (3 mm warstwa ze stali nierdzewnej 316 AISI na 12 mm warstwie ze stali miękkiej).
- Misa do gotowania z zaokrąglonymi narożnikami dla ułatwienia czyszczenia.
- Precyzyjna nastawa temperatury gotowania za pomocą termostatu.
- Zakres temperatur do ustawienia od 100 °C do 250 °C.
- Równomierny rozkład temperatur w całej powierzchni miski do gotowania.
- Krótki czas nagrzewania pustej miski do gotowania.
- Palniki wyposażone w podwójną linię płomienia dla lepszej dystrybucji ciepła.
- Urządzenie jest dostarczone na nóżkach ze stali nierdzewnej o wysokości 150 mm z możliwością dodatkowej regulacji.

**Konstrukcja**

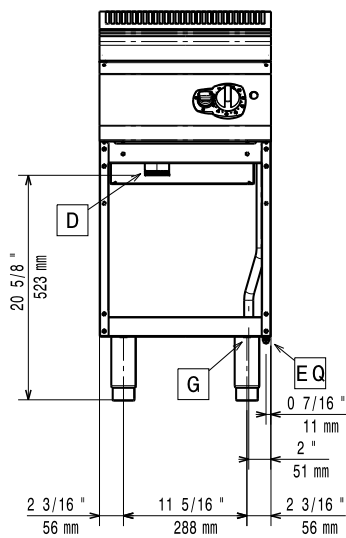
- W komplecie dostawy są prowadnice do pojemników GN.
- Panele zewnętrzne ze stali nierdzewnej z wykończeniem Scotch Brite.
- Jednoczęściowy tłoczony blat roboczy o grubości 1,5 mm ze stali nierdzewnej.
- Urządzenie ma boczne krawędzie pod kątem prostym, pozwalające na równe dopasowanie połączeń między urządzeniami, eliminując przerwy i ewentualne miejsca gromadzenia się zabrudzeń.

**Uwzględnione akcesoria**

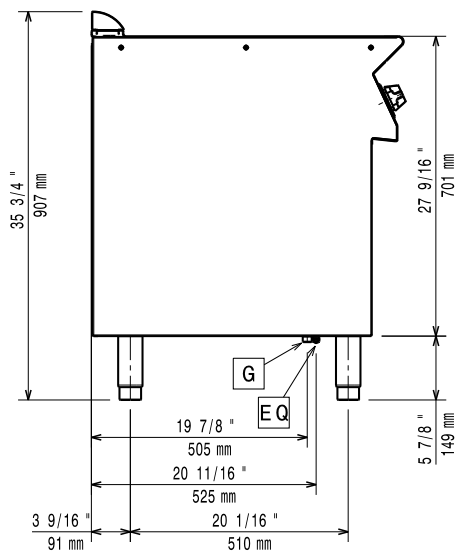
- 1 x Skrobak do PNC 164255  
gładkich płyt  
grillowych
- 1 x Ostrza do PNC 921694  
skrobaka do gładkich  
płyt grillowych

APROBATA \_\_\_\_\_

Prząd

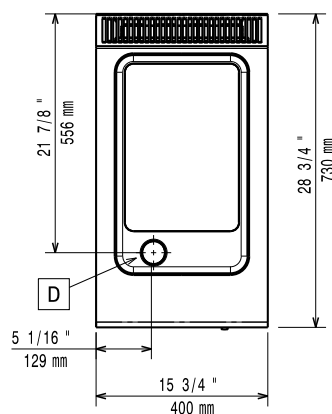


Bok



EQ = Śruba ekwipotencjalna  
 G = Złącze gazowe

Góra



## Gaz

Moc gazowa:	7 kW
Standardowe dostarczenie gazu:	Gaz ziemny
Opcja typu gazu:	LPG

## Kluczowe informacje:

Jeśli urządzenie zostanie ustawione obok lub przy meblach lub podobnych elementach wrażliwych na temperaturę, konieczne jest zachowanie odstępu bezpieczeństwa około 150 mm lub zamocowanie jakiejś formy izolacji cieplnej.

### Wysokość komory gotowania:

70 mm

Temperatura robocza MIN: 100 °C

Temperatura robocza MAKS.: 250 °C

### Wymiary zewnętrzne, szerokość:

400 mm

### Wymiary zewnętrzne, głębokość:

730 mm

### Wymiary zewnętrzne, wysokość:

850 mm

### Ciężar netto:

45 kg

### Ciężar wysyłkowy:

53 kg

### Objętość wysyłkowa:

0.43 m<sup>3</sup>

### Szerokość powierzchni gotowania:

306 mm

### Głębokość powierzchni gotowania:

510 mm